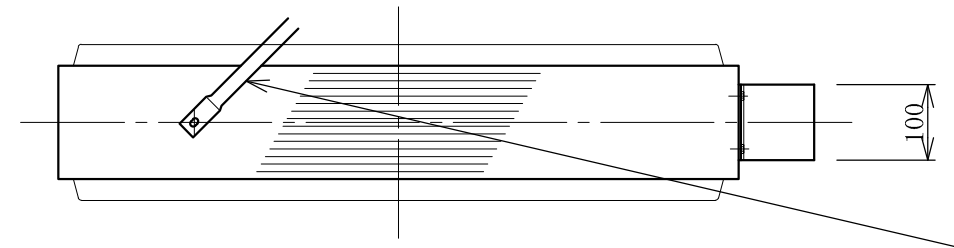
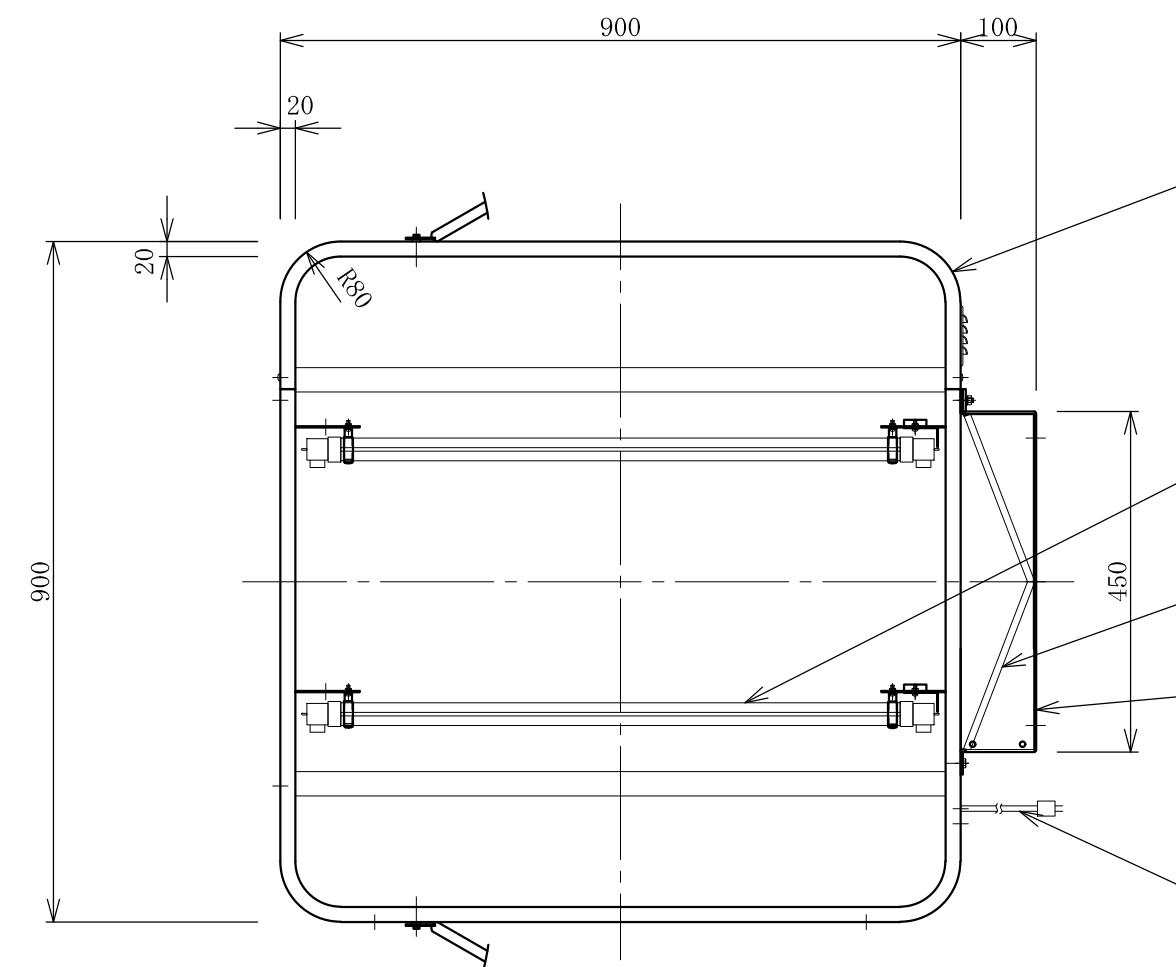


記号	年月日	訂正内容	訂正者
△			
△			



振止棒：φ19×L1100



フレーム：アルミ型材
アルマイト仕上

面板：アクリル乳半 t3.0 VF
W893×H893×R77

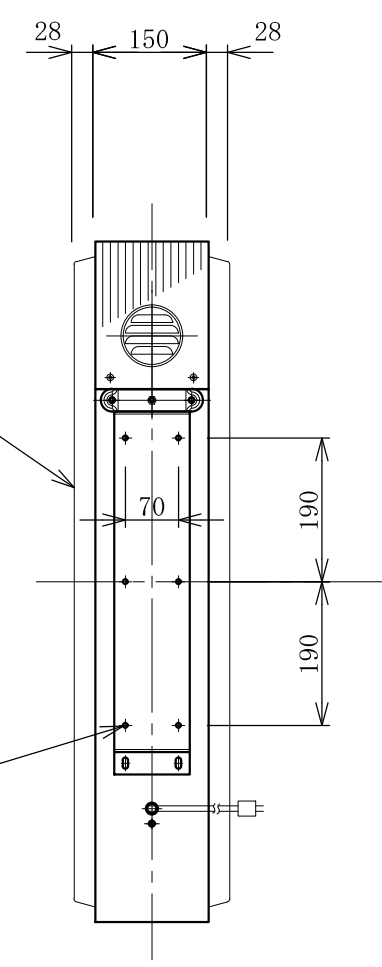
電装：直管型LED 830L×2

取付足：スチール
焼付塗装

足カバー：アルミ平板
アルマイト仕上

6-φ6取付穴

電源コード：VCTケーブル 2.0M出



TITLE
三和規格 突出しサイン<アルミ>

303 角丸アルミLED
<No. LLT11-41>

SCALE
1:10 (A3)

DATE
2020. 11. 1

承認 検図 製図 図番

LLT1141-2

三和サインワークス株式会社